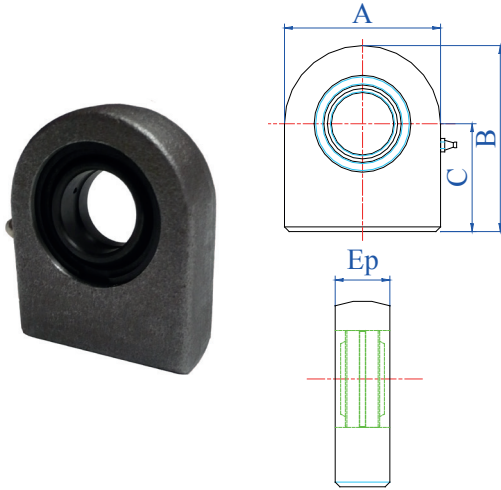




Accessoires pour vérins hydrauliques

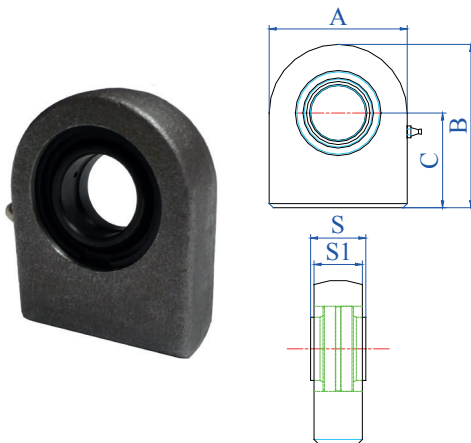
Rotules industrielles à souder

Modèle standard



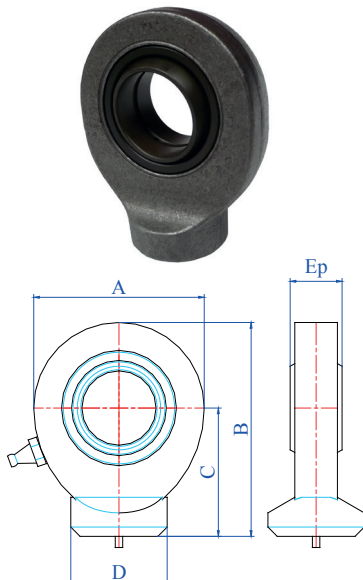
GF20DO	50	63	38	19	3	6,7	404.020.21000
GF25DO	55	72,5	45	23	4,8	6,95	404.025.21000
GF30DO	65	83,5	51	28	6,2	11,8	404.030.21000
GF35DO	83	102,5	61	30	8	19,6	404.035.21000
GF40DO	100	119	69	35	10	30,5	404.040.21000
GF45DO	110	132	77	40	12,7	38,6	404.045.21000
GF50DO	123	149,5	88	40	15,6	44,1	404.050.21000
GF60DO	140	170	100	50	24,5	57	404.060.21000
GF70DO	164	197	115	55	31,5	72,4	404.070.21000
GF80DO	180	231	141	60	40	80,4	404.080.21000
GF90DO	226	263	150	65	49	134	404.090.21000
GF100DO	250	295	170	70	61	151,6	404.100.21000
GF110DO	295	332,5	195	80	65,5	234	404.110.21000
GF120DO	360	390	210	90	95	321	404.120.21000

Modèle élargit angles de rotation moins important que le standard



GF20LO	50	63	38	20	19	3	7,4	404.020.21001
GF25LO	55	72,5	45	25	23	4,8	4,8	404.025.21001
GF32LO	70	103	65	32	27	6,25	16,8	404.032.21001
GF40LO	100	119	69	40	35	10	26,8	404.040.21001
GF50LO	123	149,5	88	50	40	12,7	36,2	404.050.21001
GF63LO	145	178	107	63	50	24,8	57	404.063.21001
GF70LO	164	197	115	70	55	31,5	80	404.070.21001
GF80LO	180	231	141	80	60	40	87,4	404.080.21001
GF90LO	226	263	150	90	65	49	104,5	404.090.21001
GF100LO	250	295	170	100	70	61	133	404.100.21001
GF110LO	295	333	185	110	80	65,5	149	404.110.21001

Modèle standard



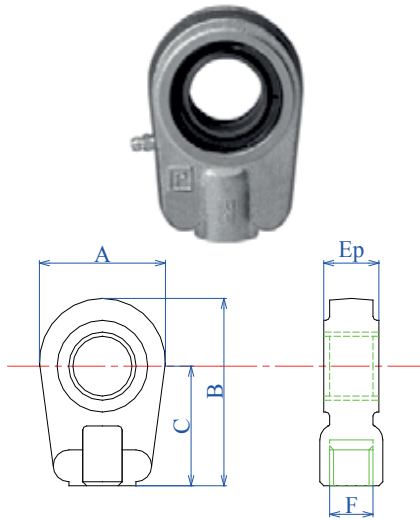
GK10DO	29	38,5	24	15	9	0,815	0,156	404.010.20000
GK12DO	34	44	27	17,5	10	1,08	2,16	404.012.20000
GK15DO	40	51	31	21	12	1,7	3,2	404.015.20000
GK17DO	46	58	35	24	14	2,12	4	404.017.20000
GK20DO	53	64,5	38	27,5	16	3	5,4	404.020.20000
GK25DO	64	77	45	33,5	20	4,8	7,2	404.025.20000
GK30DO	73	87,5	51	40	22	6,2	9,5	404.030.20000
GK35DO	82	102	61	47	25	8	12,5	404.035.20000
GK40DO	92	115	69	52	28	10	15,6	404.040.20000
GK45DO	102	125	77	58	32	12,7	20,8	404.045.20000
GK50DO	112	144	88	62	35	15,6	25	404.050.20000
GK60DO	135	167,5	100	70	44	24,5	39	404.060.20000
GK70DO	160	195	115	80	49	31,5	51	404.070.20000
GK80DO	180	231	141	95	55	40	62	404.080.20000



Accessoires pour vérins hydrauliques

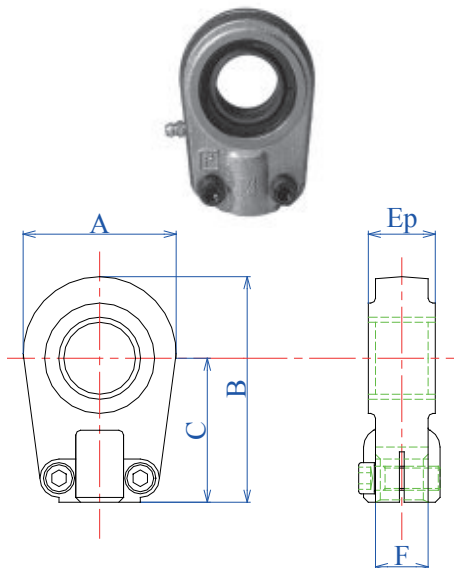
Rotules industrielles à visser femelle

Modèle standard



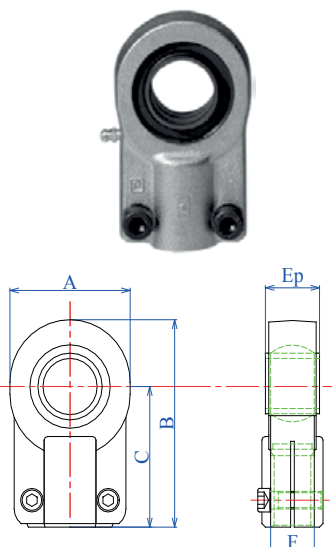
TAPR20N	56	80	50	16X1,5	19	3	8,11	404.020.22000
TAPR25N	56	80	50	16X1,2	23	4,8	7,2	404.025.22000
TAPR30N	64	94	60	22X1,5	28	6,2	10,6	404.030.22000
TAPR35N	78	112	70	28X1,5	30	8	15,3	404.035.22000
TAPR40N	94	135	85	35X1,5	35	10	25	404.040.22000
TAPR50N	116	168	105	45X1,5	40	15,6	36,5	404.050.22000
TAPR60N	130	200	130	58X1,5	50	24,5	40	404.060.22000
TAPR70N	154	232	150	65X1,5	55	31,5	54	404.070.22000
TAPR80N	176	265	170	80X2	60	40	67	404.080.22000
TAPR90N	206	322	210	100X2	65	49	98	404.090.22000
TAPR100N	231	360	235	110X2	70	61	112	404.100.22000
TAPR110N	266	407	265	120X3	80	65,5	170	404.110.22000
TAPR120N	340	490	310	130X3	90	95	290	404.120.22000

Modèle standard



TAPR20U	56	80	50	16X1,5	19	3	8,11	404.020.22001
TAPR25U	56	80	50	16X1,5	23	4,8	7,2	404.025.22001
TAPR30U	64	94	60	22X1,5	28	6,2	10,6	404.030.22001
TAPR35U	78	112	70	28X1,5	30	8	15,3	404.035.22001
TAPR40U	94	135	85	35X1,5	35	10	25	404.040.22001
TAPR50U	116	168	105	45X1,5	40	15,6	36,5	404.050.22001
TAPR60U	130	200	130	58X1,5	50	24,5	40	404.060.22001
TAPR70U	154	232	150	65X1,5	55	31,5	54	404.070.22001
TAPR80U	176	265	170	80X2	60	40	67	404.080.22001
TAPR90U	206	322	210	100X2	65	49	98	404.090.22001
TAPR100U	231	360	235	110X2	70	61	112	404.100.22001
TAPR110U	266	407,5	265	120X3	80	65,5	170	404.110.22001
TAPR120U	340	490	310	130X3	90	95	290	404.120.22001

Modèle élargit angles de rotation moins important que le standard



TAPR20CE	47	75	52	16X1,5	20	3	4,8	404.020.22002
TAPR25CE	58	96	65	20X1,5	25	4,8	7,8	404.025.22002
TAPR32CE	71	118	80	27X2	32	6,7	11,4	404.032.22002
TAPR40CE	90	146	97	33X2	40	10	20,4	404.040.22002
TAPR50CE	109	179	120	42X2	50	15,6	31	404.050.22002
TAPR63CE	136	211	140	48X2	63	25,5	43	404.063.22002
TAPR70CE	155	245	160	56X2	70	31,5	54	404.070.22002
TAPR80CE	170	270	180	64X2	80	40	69,5	404.080.22002
TAPR90CE	185	296	195	72X2	90	49	75	404.090.22002
TAPR100CE	211	322	210	80X2	100	61	106	404.100.22002



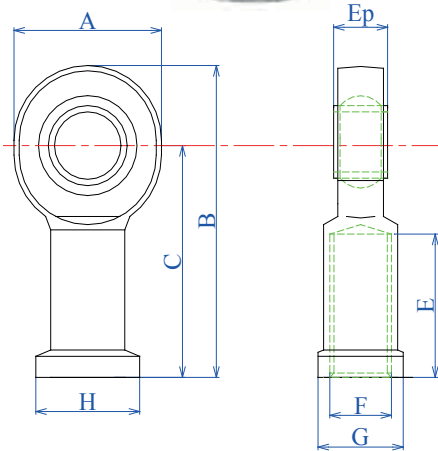
Accessoires pour vérins hydrauliques

Rotules industrielles à visser femelle (réglable)

Modèle standard



TFI20MK	53	103,5	77	40	M20X1,5	32	35	16	404.020.22021
TFI25MK	64	126	94	48	M24X2	36	45	20	404.025.22021
TFI30MK	73	146,5	110	56	M30X2	41	50	22	404.030.22021
TFI40MK	92	188	142	67	M39X3	55	65	28	404.040.22021

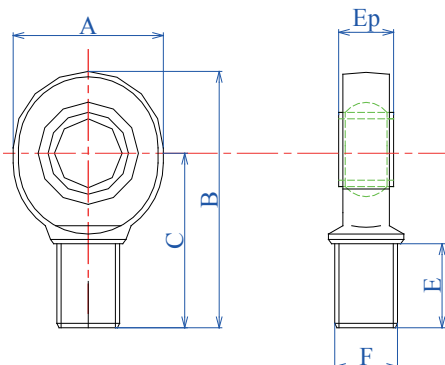


Rotules industrielles à visser male (réglable)

Modèle standard



TFE15MK	40	83	63	34	M14X2	12	404.015.22020
TFE17MK	46	92	69	36	M16X2	14	404.017.22020
TFE20MK	53	104,5	78	43	M20X1,5	16	404.020.22020
TFE25MK	64	126	94	53	M24X2	20	404.025.22020
TFE30MK	73	146,5	110	65	M30X2	22	404.030.22020
TFE35MK	82	181	140	82	M36X3	25	404.035.22020
TFE40MK	92	196	150	86	M39X3	28	404.040.22020
TFE45MK	102	218	163	94	M42X3	32	404.045.22020
TFE50MK	112	241	185	106	M45X3	35	404.050.22020
TFE60MK	135	277,5	210	115	M52X3	44	404.060.22020

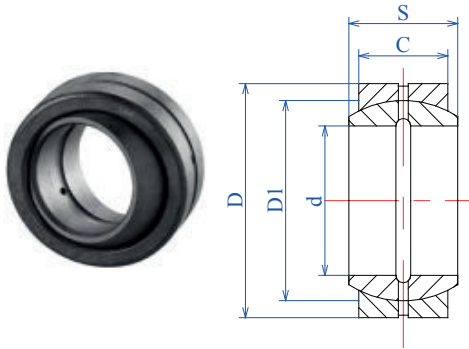




Accessoires pour vérins hydrauliques

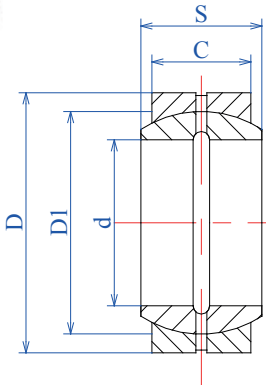
Rotules industrielles à insérer dans un support

Modèle standard



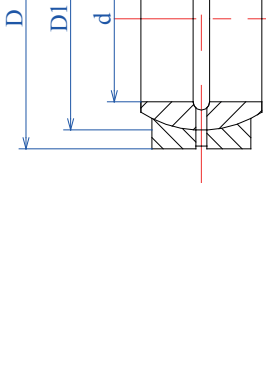
GE15DO	15	26	12	9	22	1,7	8,5	404.015.23000
GE20DO	20	35	16	12	29	3	14,6	404.020.23000
GE25DO	25	42	20	16	35,5	4,8	24	404.025.23000
GE30DO	30	47	22	18	40,7	6,2	31	404.030.23000
GE35DO	35	55	25	20	47	8	40	404.035.23000
GE40DO	40	62	28	22	53	10	50	404.040.23000
GE45DO	45	68	32	25	60	12,7	64	404.045.23000
GE50DO	50	75	35	28	66	15,6	78	404.050.23000
GE60DO	60	90	44	36	80	24,5	122	404.060.23000

Olive et rotule plus grosses - Accepte plus de charge



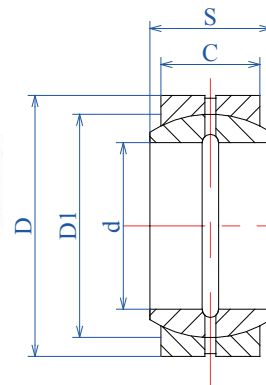
GE30FO	30	55	32	20	47	8	40	404.030.23010
GE35FO	35	62	35	22	53	10	50	404.035.23010
GE40FO	40	68	40	25	60	12,7	64	404.040.23010
GE45FO	45	75	43	28	66	15,6	78	404.045.23010
GE50FO	50	90	56	36	80	24,5	122	404.050.23010

Sans entretien Chrome dur + PTFE + Etanchéité



GE40UK.2RS	40	62	28	22	53	28	46,5	404.040.23040
GE50UK.2RS	50	75	35	28	66	44	73,5	404.050.23040
GE60UK.2RS	60	90	44	36	80	69	115,5	404.060.23040
GE70UK.2RS	70	105	49	40	92	88	147	404.070.23040
GE80UK.2RS	80	120	55	45	105	113,5	190	404.080.23040
GE90UK.2RS	90	130	60	50	115	137,5	232	404.090.23040
GE100UK.2RS	100	150	70	55	130	172,5	286	404.100.23040

Modèle élargit - Angles de rotation moins important que le standard



GE20LO	20	35	20	12	29	3	14,6	404.020.23020
GE25LO	25	42	25	16	35,5	4,8	24	404.025.23020
GE32LO	32	52	32	18	44	6,7	33,5	404.032.23020
GE40LO	40	62	40	22	53	10	50	404.040.23020
GE50LO	50	75	50	28	66	15,6	78	404.050.23020
GE63LO	63	90	63	36	83	25,5	127	404.060.23020
GE70LO	70	105	70	40	92	31,5	156	404.070.23020
GE80LO	80	120	80	45	105	40	200	404.080.23020
GE90LO	90	130	90	50	115	49	245	404.090.23020
GE100LO	100	150	100	55	130	61	305	404.100.23020