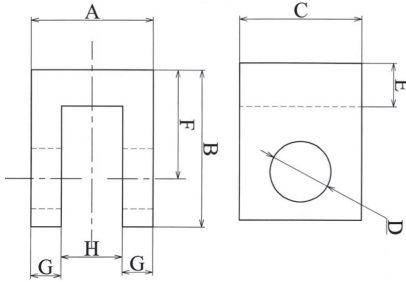




Vérins hydrauliques

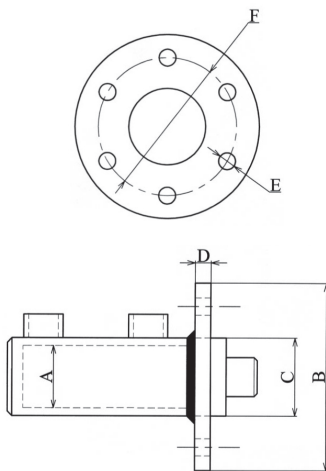
Chapes

En U femelle standard



35	55	35	16.2	15	39	9.5	16	404.016.4000*
40	65	40	20.25	15	45	10	20	404.020.40008
50	70	50	25.25	20	50	12.5	25	404.025.4000*
60	90	60	30.25	30	65	15	30	404.030.4000*
70	105	70	35.25	35	75	17.5	35	404.035.4000*
35	50	35	16.2	10	34	9.5	16	404.016.40007
40	60	40	20.25	10	40	10	20	404.020.40007
50	65	50	25.25	15	45	12.5	25	404.025.40000
60	75	60	30.25	15	50	15	30	404.030.40002
70	85	70	35.25	15	55	17.5	35	404.035.40000

Brides avant et arrière

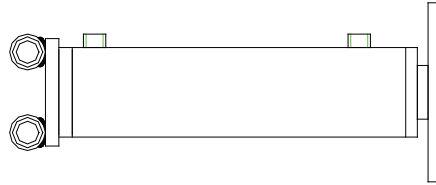


B32	32	100	40	10	9	80	495.110.1008000
B40	40	120	50	10	11	90	495.112.1009000
B50	50	130	60	12	13	100	495.113.1210000
B60	60	140	70	12	13	110	495.114.1211000
B70	70	160	80	15	15	130	495.116.1513000
B80	80	170	90	15	15	140	495.117.1514000
B90	90	180	100	15	15	150	495.118.1514000
B100	100	200	115	20	20	160	495.120.2016000
B120	120	240	140	25	20	200	495.124.2520000



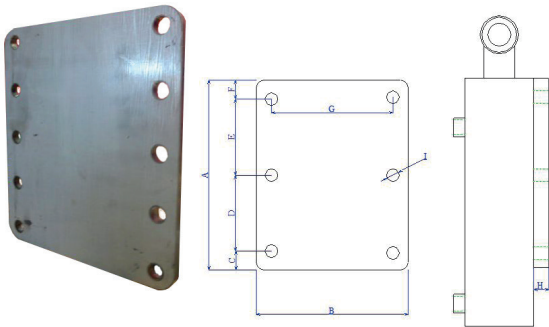
Vérins hydrauliques

Platines sur tige



Référence	Standard
495.110.160000	D.160 ep 10mm
495.112.160000	D.160 ep 12mm
495.115.180000	D.180 ep 15mm
495.115.200000	D.200 ep 15mm
495.115.300000	D.300 ep 15mm

Platines latérales rectangulaire



265	230	18,5	57	57	57	190	10	10x15	495.010.2652300
230	175	17,5	65	65	17,5	140	10	6x12,5	495.010.2301751
180	140	15	75	75	15	110	15	6x15	495.015.1801400
200	190	23	77,5	77,5	22	150	15	6x20,2	495.015.2001900
200	240	26	74	74	26	190	15	6x21	495.015.2402000

➤ AUTRES TAILLES NOUS CONSULTER

Autres options à la demande

